



Caja de conexión de cables

Series HANSE-SNS

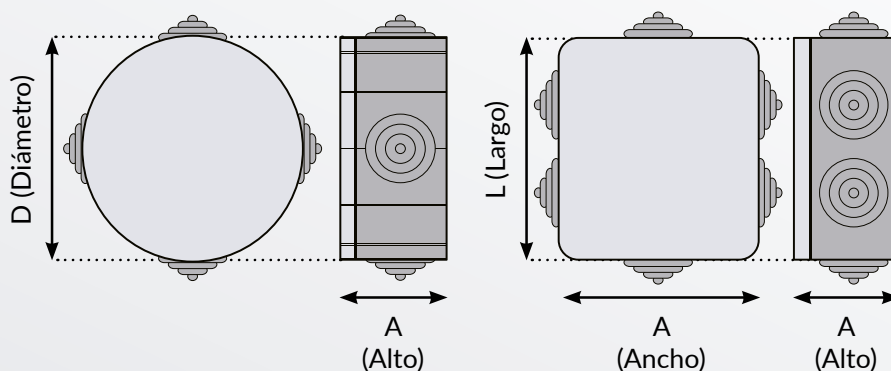
ESPECIFICACIONES TÉCNICAS

- TEMPERATURA DE USO -15°C ... +60°C
- MATERIAL ABS, espiga escalonada de PVC
- GRADO DE PROTECCIÓN IP 44
- RESISTENCIA AL IMPACTO IK 07
- COLOR RAL 7035
- APROBACIÓN



DIMENSIONES - Presionar cubierta

MODELO	EXTERIOR L x A x A (mm)	PESO (kg)	ENTRADA DE CABLE DE GOMA ESCALONADA	NÚMERO DE TAPONES
BXPSNS000	D65 x 35	0,06	4 - 20	4
BXPSNS010	D80 x 40	0,08	4 - 20	4
BXPSNS020	80 x 80 x 40	0,12	4 - 20	6



ESPECIFICACIONES TÉCNICAS

- TEMPERATURA DE USO -15°C ... +60°C
- MATERIAL ABS, Sespiga escalonada de PVC
- GRADO DE PROTECCIÓN IP 65
- RESISTENCIA AL IMPACTO IK 07/08
- COLOR RAL 7035
- ACCESORIO ESTÁNDAR Tornillos de cubierta
- APROBACIÓN



DIMENSIONES - Cubierta atornillada

MODELO	EXTERIOR L x A x A (mm)	PESO (kg)	ENTRADA DE CABLE DE GOMA ESCALONADA	NÚMERO DE TAPONES
BXPSNS040	100 x 100 x 50	0,13	4 - 25	6
BXPSNS050	100 x 100 x 70	0,16	4 - 25	6
BXPSNS060	123 x 75 x 51	0,10	4 - 25	6
BXPSNS070	150 x 110 x 70	0,24	4 - 25	10
BXPSNS080	190 x 145 x 72	0,24	14 - 32	10
BXPSNS090	243 x 190 x 95	0,42	14 - 32	12
BXPSNS100	243 x 190 x 110	0,45	14 - 32	12



Breuell Ingenieurbüro GmbH

📍 Grützmühlenweg 46 - 22339 Hamburg

☎ (+49) 040-538092-255

☎ (+49) 040-538092-85

✉ info@boxexpert.de

🌐 www.boxexpert.de

